

OLYMPIADES ACADEMIQUES DE MATHEMATIQUES

SESSION 2006

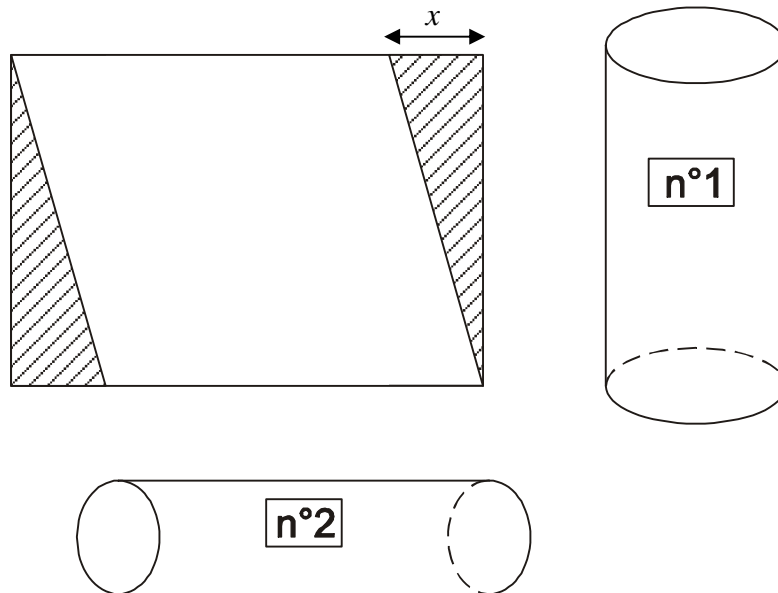
CLASSE DE PREMIERE

DUREE : 4 heures.

*Les quatre exercices sont indépendants.
Les calculatrices sont autorisées.*

EXERCICE 4 : « les cylindres en papier »

- 1) On prend une feuille de papier rectangulaire de 21 cm de large et 29,7 cm de long (le format A4). On forme un cylindre en roulant la feuille de papier et en faisant coïncider deux bords opposés. En faisant de même avec les deux autres bords opposés, on obtient un autre cylindre. Les deux cylindres ont-ils même volume ?
- 2) Dans une feuille de papier de format A4, on enlève deux triangles de mêmes dimensions selon la figure ci-dessous :



Si on roule la feuille restante bord à bord, on obtient un premier cylindre (n°1). Si on la roule en faisant coïncider les autres bords opposés, on obtient un second cylindre (n°2).
Trouver la ou les valeurs de x (en cm) pour que les deux cylindres ainsi obtenus aient le même volume.